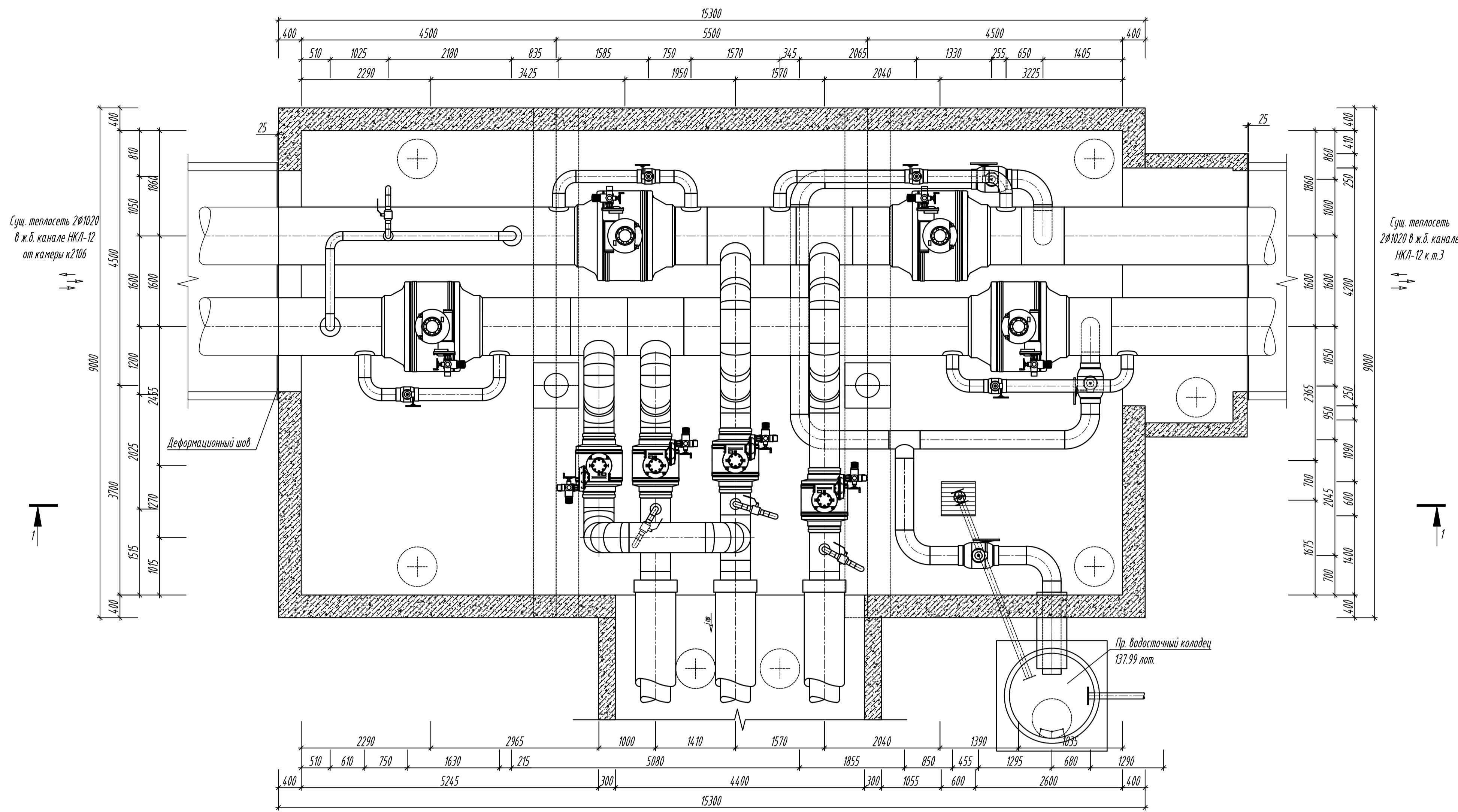


План
М150

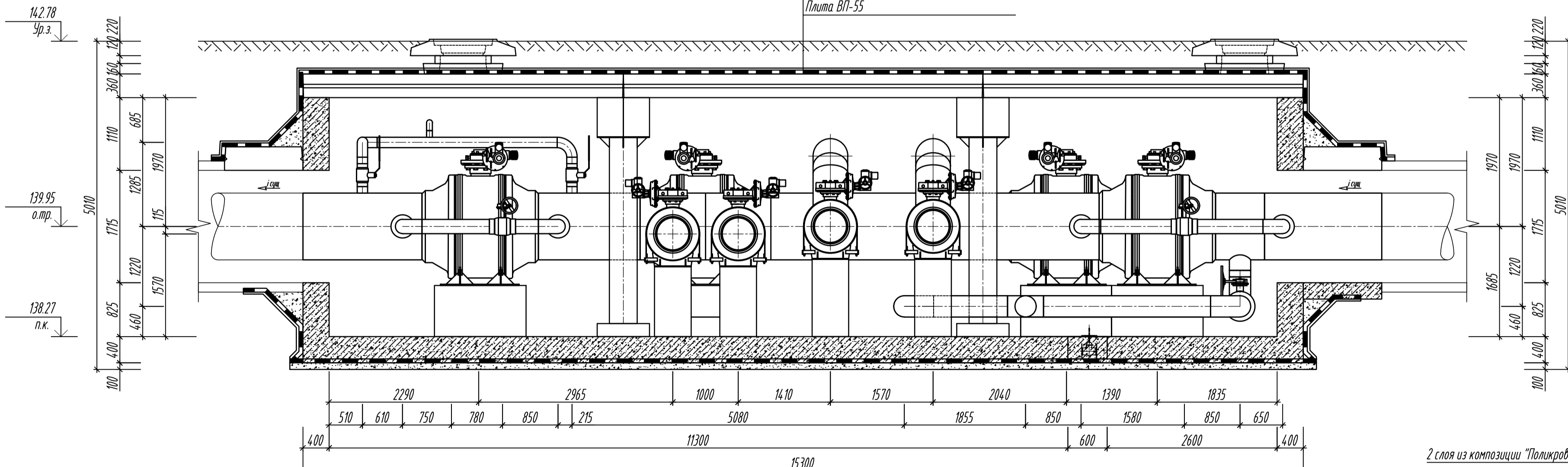


Сущ. теплотель 2Ø1020 в ж.б. канале НКЛ-12 к т.3

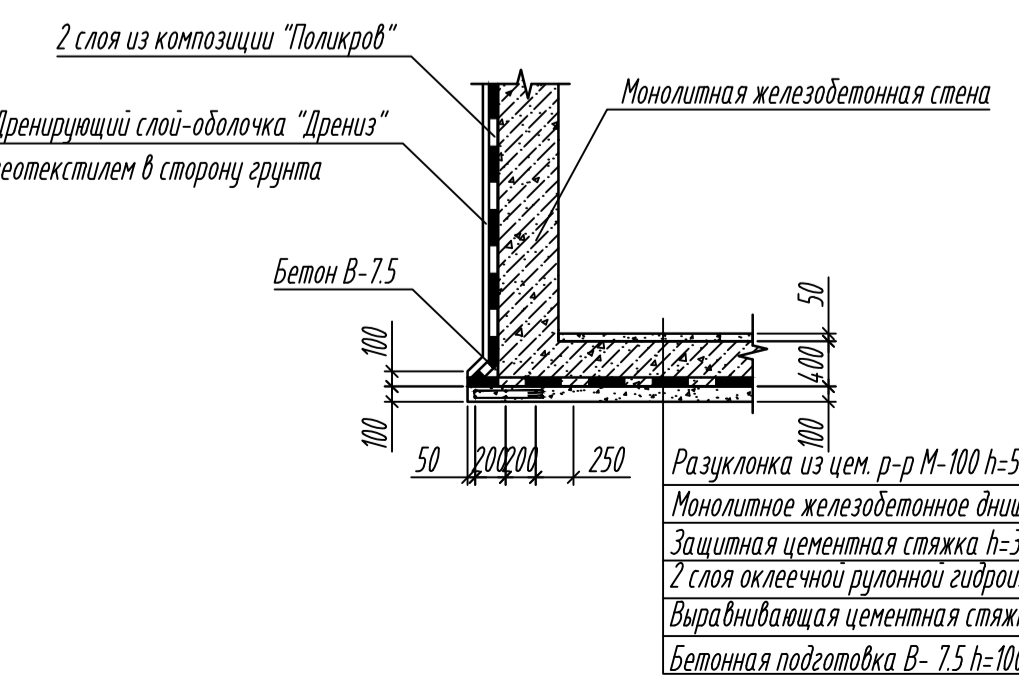
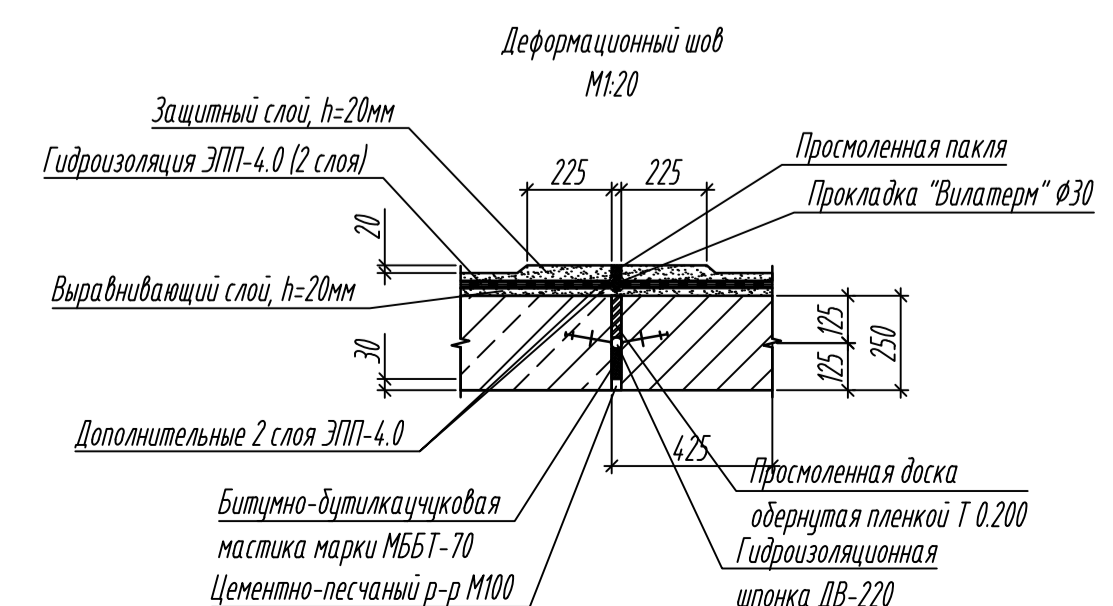
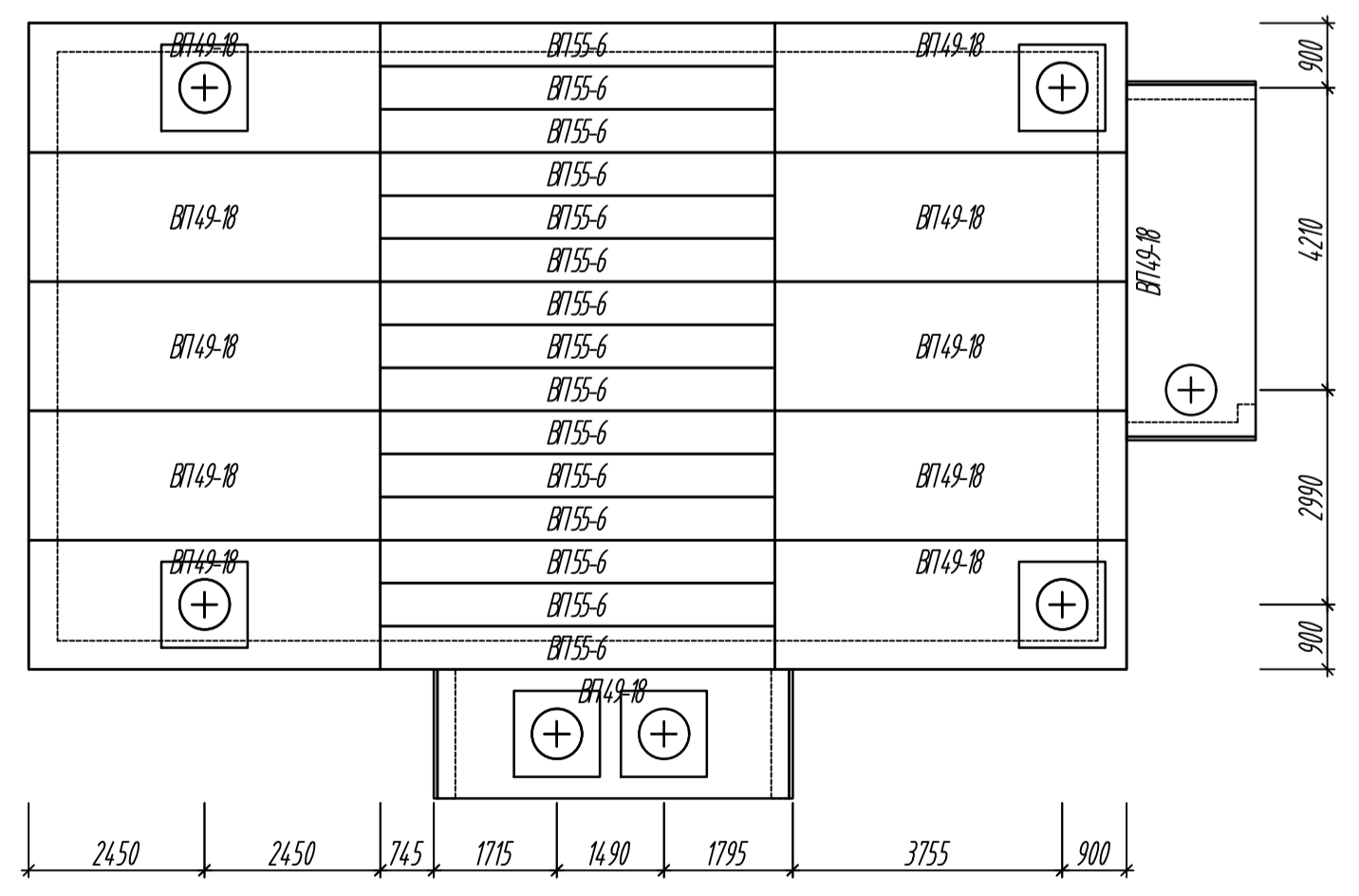
Пр. теплотель 3Ø520 в ППЭ-ПЭ изоляции в пр. монолитном ж.б. канале

1-1
М150

Защ. слой цем. р-р М-100 h=30мм
Гидроизоляция из 2-х слоев изола на битуме
Выравнив. слой цем. р-р М-100 h=30мм
Плита ВП-55



План перекрытия
М1100



Изм.						Лист						Дата					
Разраб.						Бенько						2016					
Проб.						Сазонов											
Н.контр.						Сурин											
ГИП						Алибеков											

ПАО "МОЭК"		
СП-140-МТС-01/16-1-ТС.745		
Тепловые сети для подключения к системам теплоснабжения ПАО "МОЭК" объекта капитального строительства многофункционального жилого комплекса, расположенного по адресу: г. Москва, ул. Шенюгина, вл.1 Шелешинского набережная вл.34		
Новое строительство тепловой сети		
Стация	Лист	Листов
Р	5	1
Камера в т.1		